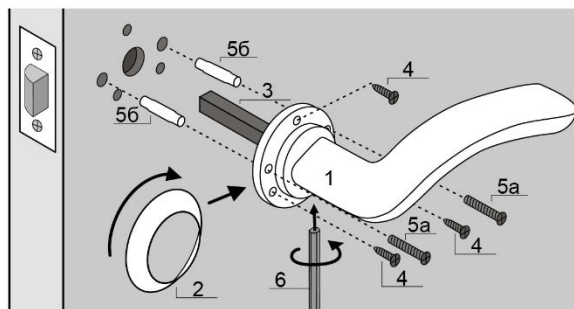


PUERTO

Серия 08, 10, 17

Комплектация:

1. Дверные ручки – 2 шт
2. Декоративные накладки – 2 шт
3. Соединительный стержень 8x100 мм – 1 шт
4. Шурупы 16 мм – 6 шт
5. Стяжные винты – 2 шт
6. Ключ шестигранный – 1 шт

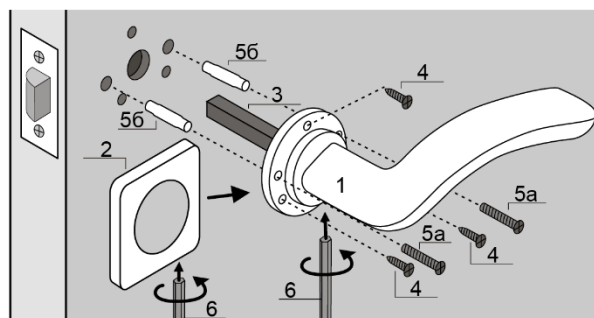


1. Извлеките ранее установленный замок. Просверлите отверстие с лицевой стороны двери в месте, где будут располагаться ручки (диаметр 12-16 мм), оно должно совпадать с отверстием под соединительный стержень (3) у замка.
2. Разместите замок в дверном полотне. Расположите соединительный стержень (3) в поворотном гнезде замка. Открутите декоративные накладки (2) ручек и наденьте ручки (1) на стержень (3).
3. Отметьте на дверном полотне центры крепежных отверстий под шурупы.
4. Снимите ручки и извлеките замок. Просверлите отверстия под шурупы (диаметр 2 мм). Рекомендуется использовать стяжные винты (5) при наличии соответствующих отверстий в замке. Для стяжных винтов следует просверливать отверстия диаметром 5 мм.
5. Установите и закрепите замок в дверном полотне. Расположите соединительный стержень (3) в поворотном гнезде замка прорезью вниз. Вставьте ручки (1) с обеих сторон двери и закрепите их при помощи шурупов (4).
6. Накрутите декоративные накладки (2) и затяните фиксирующие винты ручек шестигранным ключом (6).

Серия 02

Комплектация:

1. Дверные ручки – 2 шт
2. Декоративные накладки – 2 шт
3. Соединительный стержень 8x100 мм – 1 шт
4. Шурупы 16 мм – 6 шт
5. Стяжные винты – 2 шт
6. Ключ шестигранный - 1 шт

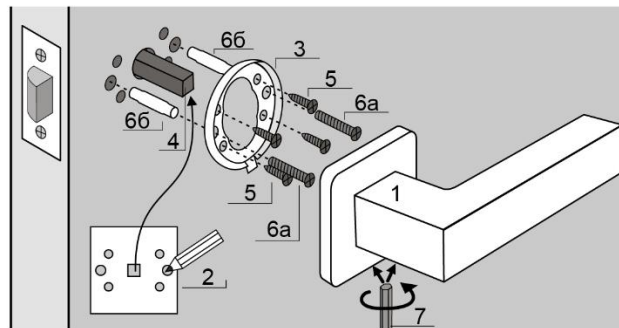


1. Извлеките ранее установленный замок. Просверлите отверстие с лицевой стороны двери в месте, где будут располагаться ручки (диаметр 12-16 мм), оно должно совпадать с отверстием под соединительный стержень (3) у замка.
2. Разместите замок в дверном полотне. Расположите соединительный стержень (3) в поворотном гнезде замка. Снимите декоративные накладки (2) ручек и наденьте ручки (1) на стержень (3).
3. Отметьте на дверном полотне центры крепежных отверстий под шурупы.
4. Снимите ручки и извлеките замок. Просверлите отверстия под шурупы (диаметр 2 мм). Рекомендуется использовать стяжные винты (5) при наличии соответствующих отверстий в замке. Для стяжных винтов следует просверливать отверстия диаметром 5 мм.
5. Установите и закрепите замок в дверном полотне. Расположите соединительный стержень (3) в поворотном гнезде замка прорезью вниз. Вставьте ручки (1) с обеих сторон двери и закрепите их при помощи шурупов (4).
6. Установите декоративные накладки (2) и затяните фиксирующие винты ручек и накладок шестигранным ключом (6).

Серия 03

Комплектация:

1. Дверные ручки – 2 шт
2. Шаблон для установки – 2 шт
3. Монтажные накладки – 2 шт
4. Соединительный стержень 8x100 мм – 1 шт
5. Шурупы 16 мм – 6 шт
6. Стяжные винты – 2 шт
7. Ключ шестигранный – 1 шт



1. Извлеките ранее установленный замок. Просверлите отверстие с лицевой стороны двери в месте, где будут располагаться ручки (диаметр 12-16 мм), оно должно совпадать с отверстием под соединительный стержень (4) у замка.
2. Разместите замок в дверном полотне. Расположите соединительный стержень (4) в поворотном гнезде замка. Разместите установочный шаблон (2) с обеих сторон двери и отметьте на дверном полотне центры крепежных отверстий под шурупы. Удалите установочные шаблоны и просверлите отверстия под шурупы (диаметр 2 мм).
Рекомендуется использовать стяжные винты (6) при наличии соответствующих отверстий в замке. Для стяжных винтов следует просверливать отверстия диаметром 5 мм.
3. Установите монтажные накладки (3) на дверное полотно и закрепите их при помощи шурупов (5).
4. Установите и закрепите замок в дверном полотне.
5. Расположите соединительный стержень (4) в поворотном гнезде замка прорезью вниз. Установите ручки (1) на соединительный стержень и монтажные накладки. Затяните фиксирующие винты ручек и накладок шестигранным ключом (7).

Настоятельно рекомендуем производить установку ручек после окончания строительных работ во избежание попадания строительной пыли, краски и т.п. на поверхность ручек.

Не рекомендуется использовать для установки ручек шуруповёрт.

Не допускается обработка ручек абразивными веществами, агрессивными растворами и любыми моющими средствами. Для очистки ручек следует использовать сухую мягкую ткань.

Гарантийный срок – 8 лет с даты приобретения.

В случае выявления неисправностей, изделие подлежит замене по месту приобретения при условии полной комплектации и наличии кассового чека.

Гарантия не распространяется:

1. На повреждения, вызванные нарушением правил хранения и неквалифицированной установкой;
2. На повреждения, полученные вследствие обработки абразивными веществами, агрессивными растворами и любыми моющими средствами;
3. На повреждения, полученные вследствие механического воздействия;
4. На естественный износ изделия.