

VAL DE FIORI

Designed in Italy

ПЕТЛИ ДВЕРНЫЕ СКРЫТОЙ УСТАНОВКИ СДН-3Д 135x27-S

для монтажа в межкомнатные двери высотой до 3000мм, шириной до 1200мм и массой до 80кг

Лист 1. Технические характеристики

1.1. ТЕХНИЧЕСКИЕ ХАРАКТЕРИСТИКИ:

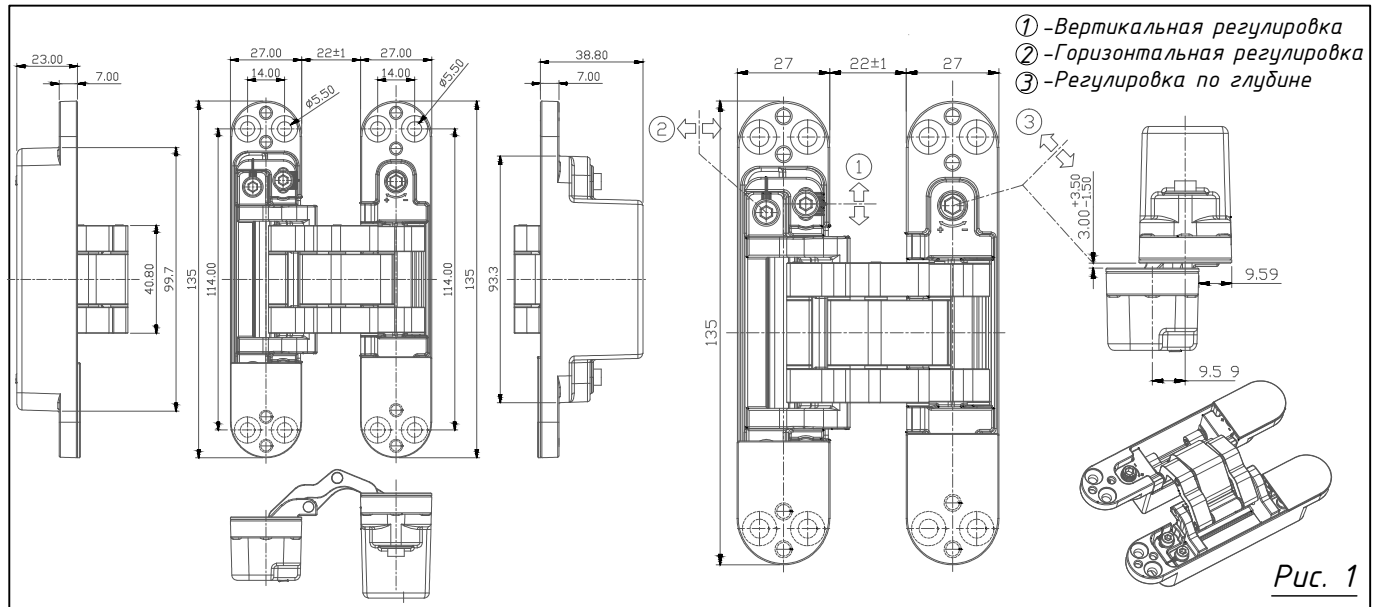


Рис. 1

1.2. КОМПЛЕКТ ПОСТАВКИ:

- Петли дверные - 2шт
- Накладки декоративные - 8шт
- Шурупы (5x35мм) - 16шт
- Ключ шестигранный - 1шт

1.3. КАК ОПРЕДЕЛИТЬ КОЛИЧЕСТВО ПЕТЕЛЬ?

Выбор количества петель на одну дверь следует производить в зависимости от высоты, ширины и массы дверного полотна. Определите размер вашего дверного полотна и воспользуйтесь таблицей 1 в соответствии с рисунком 2 для подбора нужного количества петель.

Таблица 1

	Ширина полотна «W», мм		
Масса полотна, кг	до 1000	1000-1100	1100-1200
	до 60	3 петли	
60 - 80	3 петли		

Для дверных полотен, высотой более 2300мм с целью компенсации изгибающего момента, рекомендуется устанавливать третью петлю посередине дверного полотна, при этом ширина полотна не должна превышать 1000мм, а его масса - 70кг.

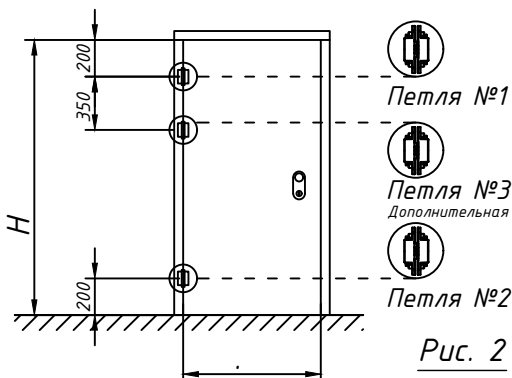


Рис. 2

1.4. ПРАВИЛА ЭКСПЛУАТАЦИИ:

Уход за дверными петлями следует производить влажной мягкой тканью, для очистки запрещено использовать абразивные вещества, агрессивные растворы и любые моющие средства. Дверные петли скрытой установки следует хранить в сухом помещении, транспортировку производить в упаковке производителя. Срок годности не ограничен.

1.5. УСЛОВИЯ ГАРАНТИИ:

Гарантийный срок 10 лет с даты приобретения при условии соблюдения правил эксплуатации.

VAL DE FIORI

Designed in Italy

ПЕТЛИ ДВЕРНЫЕ СКРЫТОЙ УСТАНОВКИ СДН-3Д 135x27-S

для монтажа в межкомнатные двери высотой до 3000мм, шириной до 1200мм и массой до 80кг

Лист 2. Фрезеровка отверстий под петли

2.1. Отфрезеруйте пазы в дверном полотне и в дверной коробке по таблице 2.

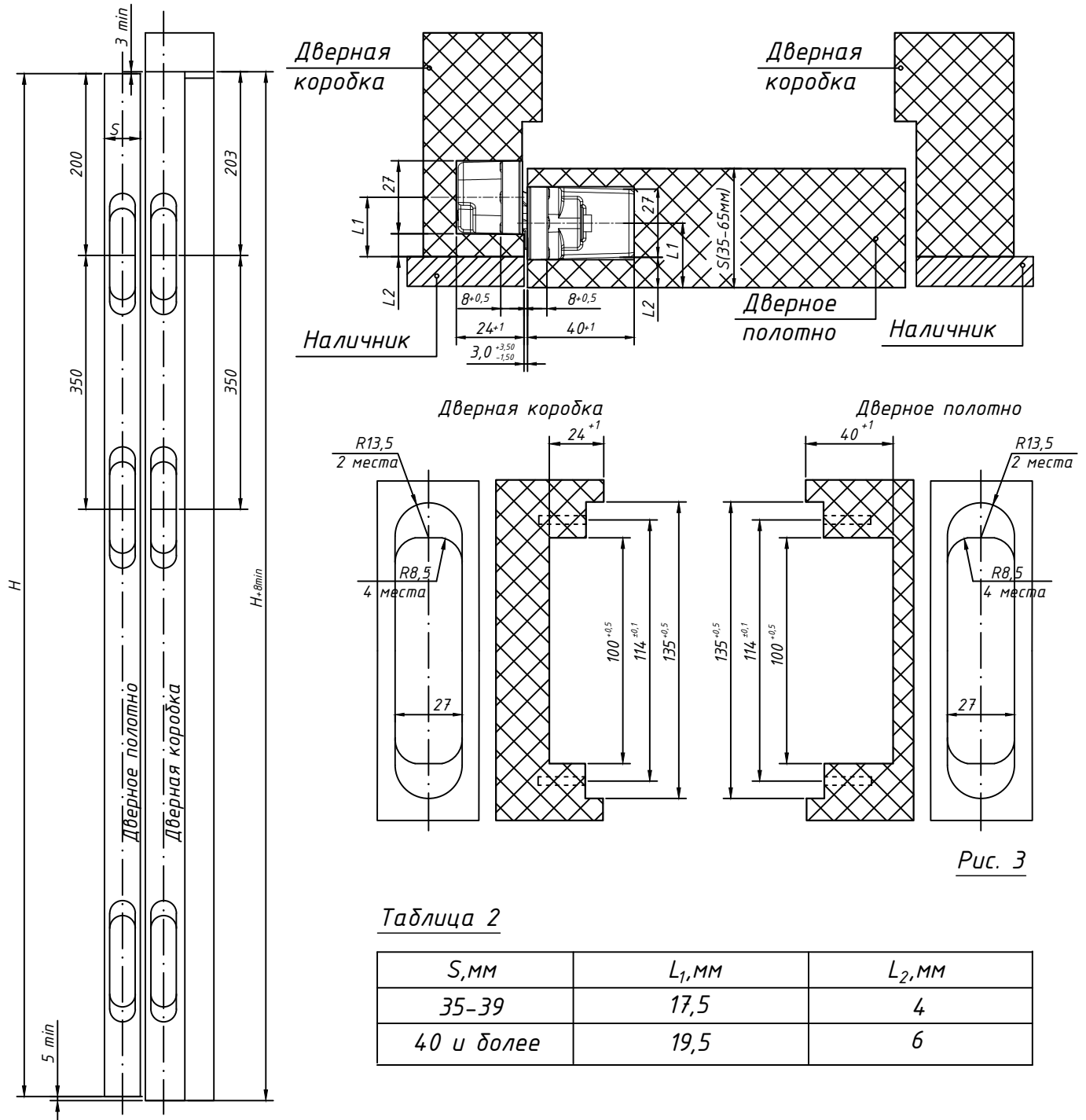


Рис. 3

Таблица 2

S, мм	L ₁ , мм	L ₂ , мм
35-39	17,5	4
40 и более	19,5	6

2.2. Выполните установку петель в соответствии с рекомендациями на листе №3.

VAL DE FIORI

Designed in Italy

ПЕТЛИ ДВЕРНЫЕ СКРЫТОЙ УСТАНОВКИ СДН-3D 135x27-S

для монтажа в межкомнатные двери высотой до 3000мм, шириной до 1200мм и массой до 80кг

Лист 3. Инструкция по монтажу петель

3.1. Установите петли в соответствующие пазы дверного полотна, согласно маркировке, и зафиксируйте их шурупами 5x35 (см. рис. 4), предварительно просверлив отверстия диаметром 3мм.

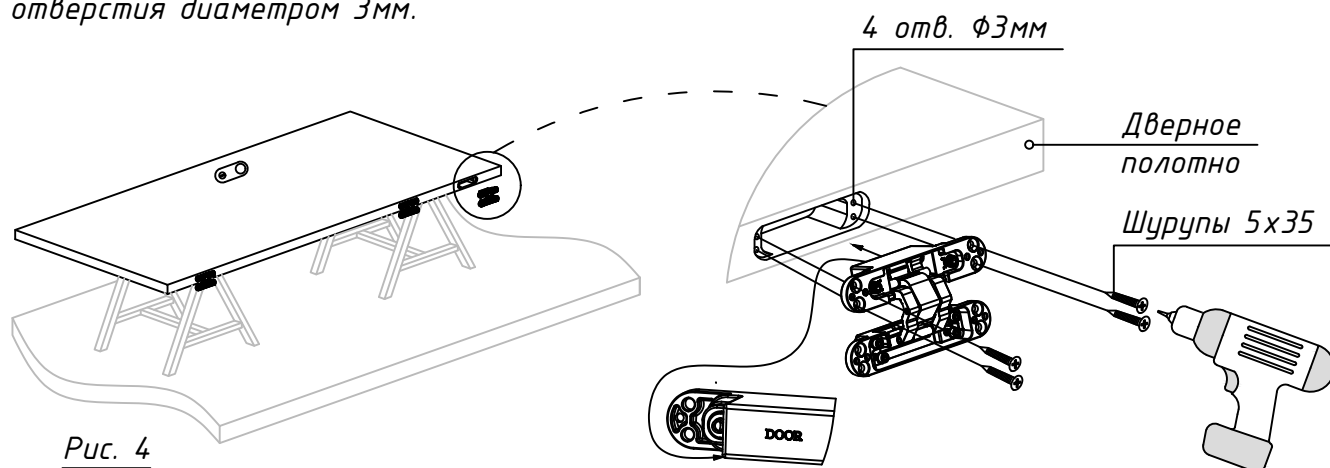


Рис. 4

3.2. Установите дверное полотно с петлями в соответствующие пазы на дверной коробке, согласно маркировке, и зафиксируйте их шурупами 5x35 (см. рис. 5), предварительно просверлив отверстия диаметром 3мм.

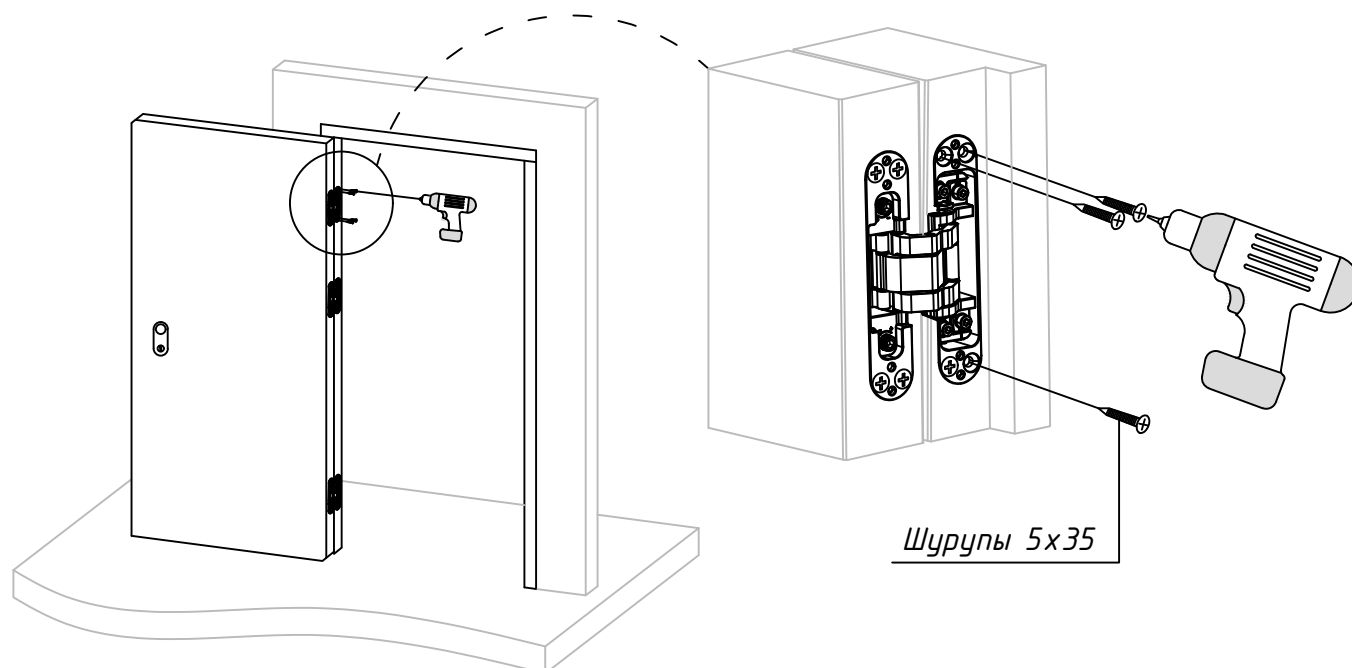


Рис. 5

3.3. Выполните регулировку петель, согласно инструкции на листе 4

VAL DE FIORI

Designed in Italy

ПЕТЛИ ДВЕРНЫЕ СКРЫТОЙ УСТАНОВКИ CDH-3D 135x27-S

для монтажа в межкомнатные двери высотой до 3000мм, шириной до 1200мм и массой до 80кг

Лист 4. Регулировка петель

Вертикальная регулировка:

1. Ослабьте винты А на всех петлях с помощью шестигранного ключа.
2. Приподнимая или опуская дверь, отрегулируйте положение дверного полотна относительно коробки по вертикали так, чтобы обеспечить равномерность зазора между коробкой, полотном и полом.
3. После установки двери в нужное положение закрутите винты А на всех петлях.

Горизонтальная регулировка (регулировка по притвору):

1. Ослабьте винты В на всех петлях с помощью шестигранного ключа.
2. Отрегулируйте притвор двери таким образом, чтобы полотно плотно прижималось к дверной коробке или уплотнителю в закрытом положении.
3. После окончания регулировки закрутите винты В на всех петлях.

Регулировка по глубине:

1. Вращайте винты С на всех петлях с помощью шестигранного ключа по часовой или против часовой стрелки таким образом, чтобы добиться равномерного зазора между вертикальными стойками дверной коробки и полотном с обеих сторон по всей высоте двери.

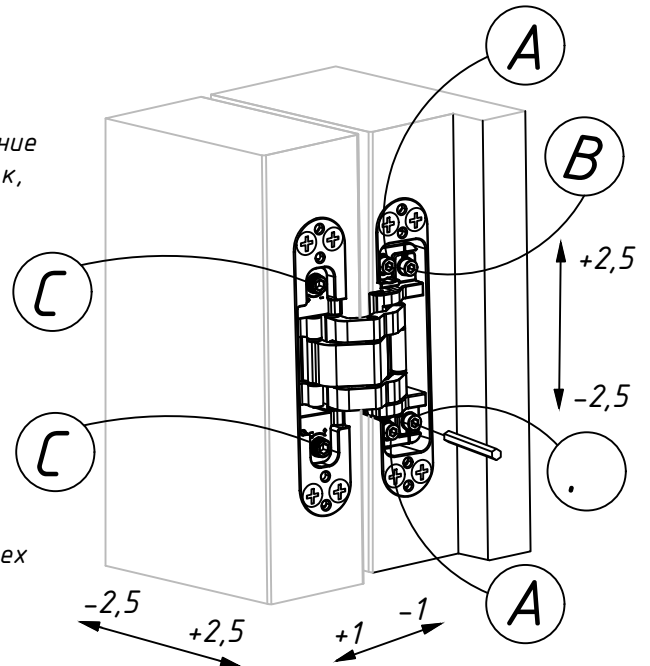
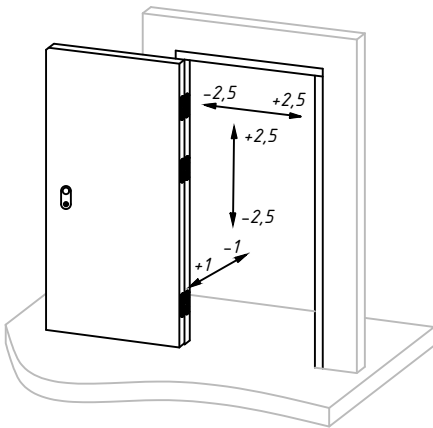


Рис. 6

Рис. 7



Завершение монтажа:

1. По окончании регулировки установите на петли декоративные накладки (см. рис. 8).

ПРИМЕЧАНИЕ:

Дверные доводчики увеличивают нагрузку на петли, а это, в свою очередь, увеличивает скорость их износа и уменьшает рабочий ресурс. В случае установки доводчика при массе дверного полотна более 40 кг, необходимо устанавливать 3 петли, вне зависимости от высоты и ширины дверного полотна. Рекомендуем проводить регулировку дверных петель в процессе эксплуатации не реже одного раза в год.

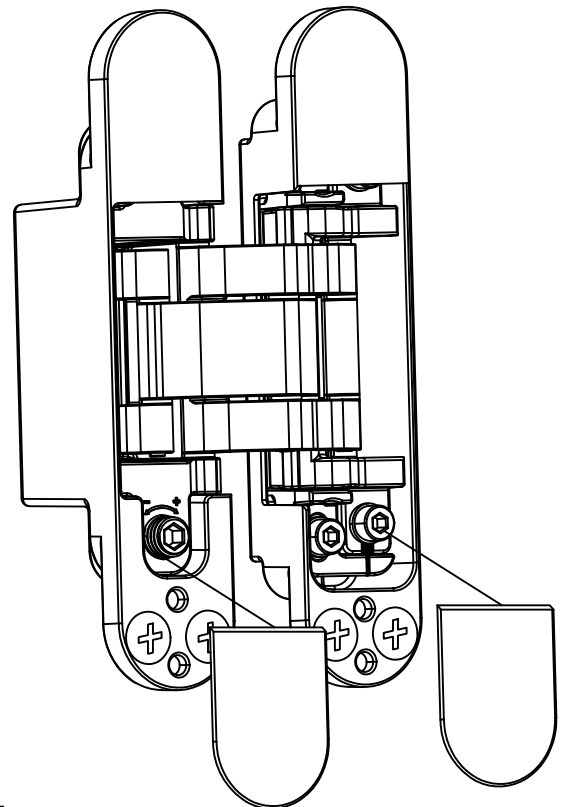


Рис. 8