

# VAL DE FIORI

*Designed in Italy*

## ПЕТЛИ ДВЕРНЫЕ СКРЫТОЙ УСТАНОВКИ СДН-3Д 135x27-S

для монтажа в межкомнатные двери высотой до 2400мм, шириной до 1200мм и массой до 60кг

### Лист 1. Технические характеристики

#### 1.1. ТЕХНИЧЕСКИЕ ХАРАКТЕРИСТИКИ:

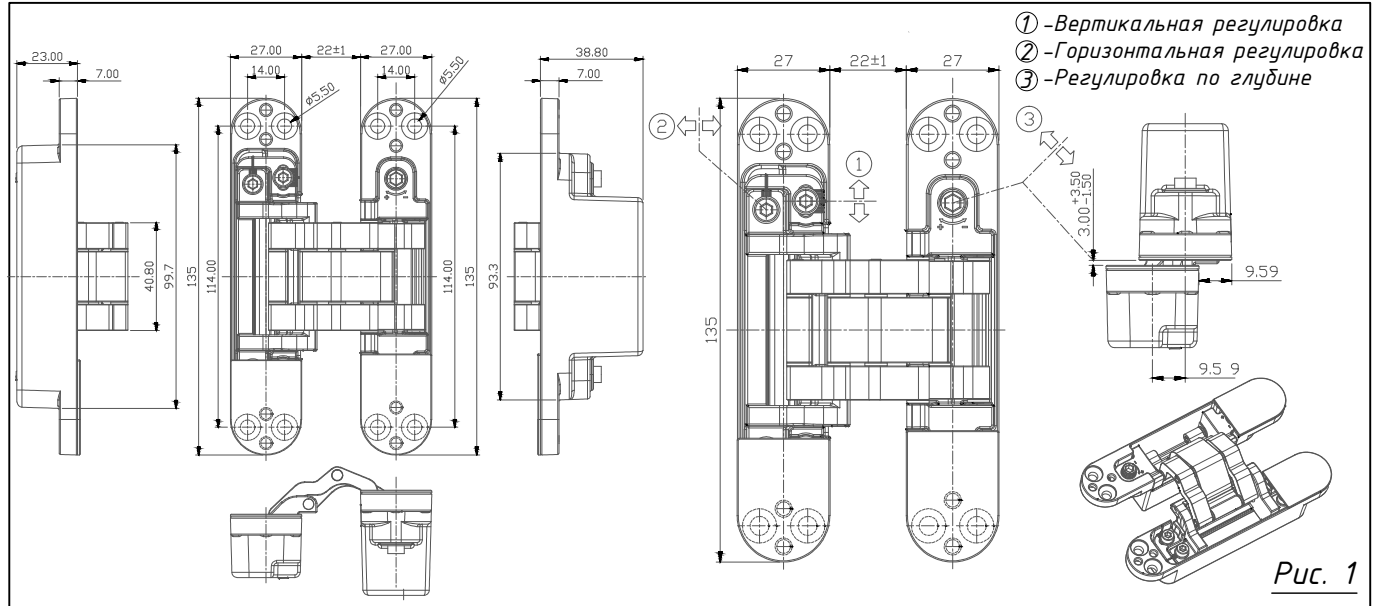


Рис. 1

#### 1.2. КОМПЛЕКТ ПОСТАВКИ:

- Петли дверные - 2шт
- Накладки декоративные - 8шт
- Шурупы (5x35мм) - 16шт
- Ключ шестигранный - 1шт

#### 1.3. КАК ОПРЕДЕЛИТЬ КОЛИЧЕСТВО ПЕТЕЛЬ?

Выбор количества петель на одну дверь следует производить в зависимости от высоты и ширины дверного полотна. Определите размер вашего дверного полотна и воспользуйтесь таблицей 1 в соответствии с рисунком 2 для подбора нужного количества петель.

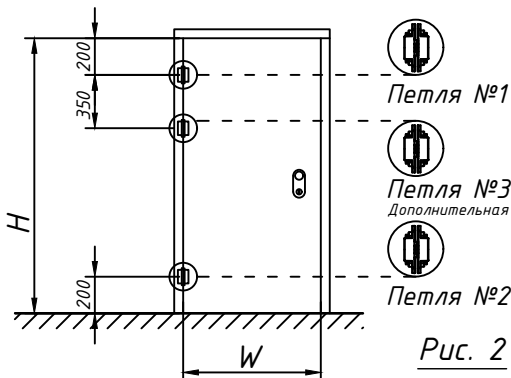


Рис. 2

Таблица 1

| Высота дверного полотна "H" | От 1800 до 2000 | От 2000 до 2150 | От 2150 до 2250 | От 2250 до 2400 |
|-----------------------------|-----------------|-----------------|-----------------|-----------------|
| Ширина полотна двери "W"    | До 1200         | До 1150         | До 900          | До 800          |
| Масса полотна двери         | До 60 кг        | До 60 кг        | До 60 кг        | До 50 кг        |
| Количество петель           | 2 ед.           | 3 ед.           | 3 ед.           | 3 ед.           |

#### 1.4. ПРАВИЛА ЭКСПЛУАТАЦИИ:

Уход за дверными петлями следует производить влажной мягкой тканью, для очистки запрещено использовать абразивные вещества, агрессивные растворы и любые моющие средства. Дверные петли скрытой установки следует хранить в сухом помещении, транспортировку производить в упаковке производителя. Срок годности не ограничен.

#### 1.5. УСЛОВИЯ ГАРАНТИИ:

Гарантийный срок 10 лет с даты приобретения при условии соблюдения правил эксплуатации.

# VAL DE FIORI

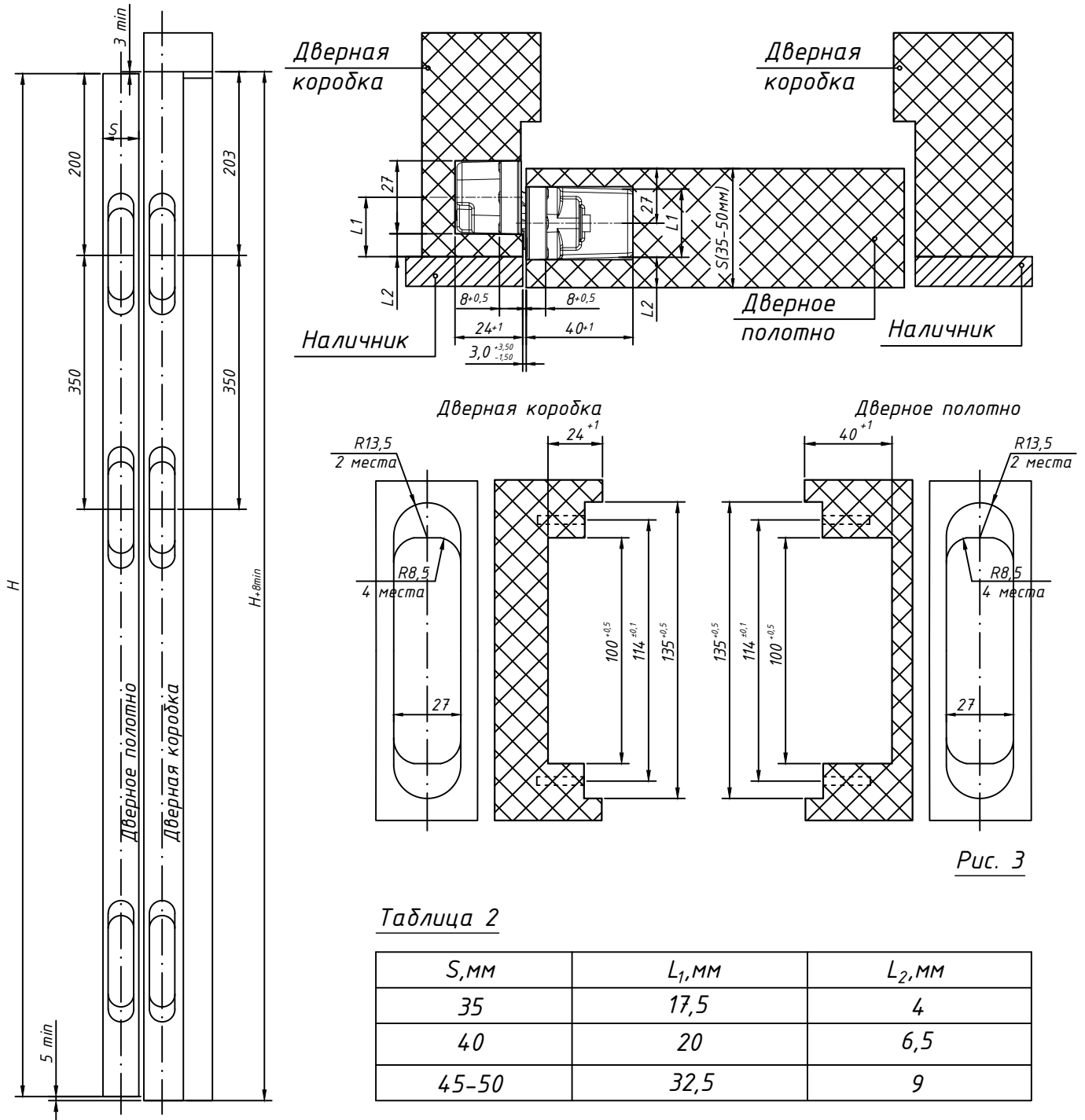
*Designed in Italy*

## ПЕТЛИ ДВЕРНЫЕ СКРЫТОЙ УСТАНОВКИ СДН-3Д 135x27-S

для монтажа в межкомнатные двери высотой до 2400мм, шириной до 1200мм и массой до 60кг

### Лист 2. Фрезеровка отверстий под петли

2.1. Отфрезеруйте пазы в дверном полотне и в дверной коробке по таблице 2.



2.2. Выполните установку петель в соответствии с рекомендациями на листе №3.

# VAL DE FIORI

*Designed in Italy*

## ПЕТЛИ ДВЕРНЫЕ СКРЫТОЙ УСТАНОВКИ СДН-3D 135x27-S

для монтажа в межкомнатные двери высотой до 2400мм, шириной до 1200мм и массой до 60кг

### Лист 3. Инструкция по монтажу петель

3.1. Установите петли в соответствующие пазы дверного полотна, согласно маркировке, и зафиксируйте их шурупами 5x35 (см. рис. 4), предварительно просверлив отверстия диаметром 3мм.

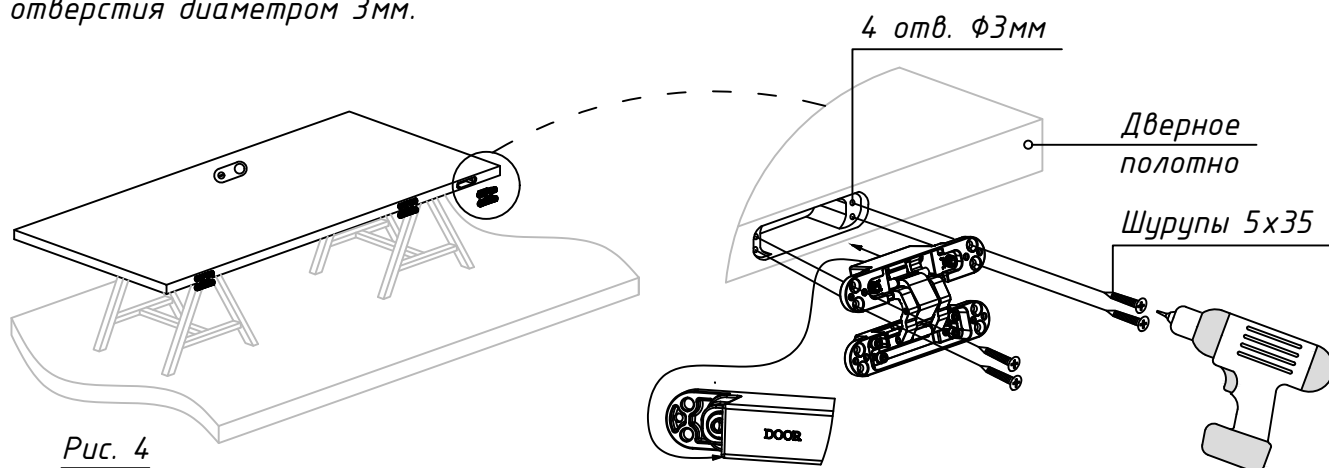


Рис. 4

3.2. Установите дверное полотно с петлями в соответствующие пазы на дверной коробке, согласно маркировке, и зафиксируйте их шурупами 5x35 (см. рис. 5), предварительно просверлив отверстия диаметром 3мм.

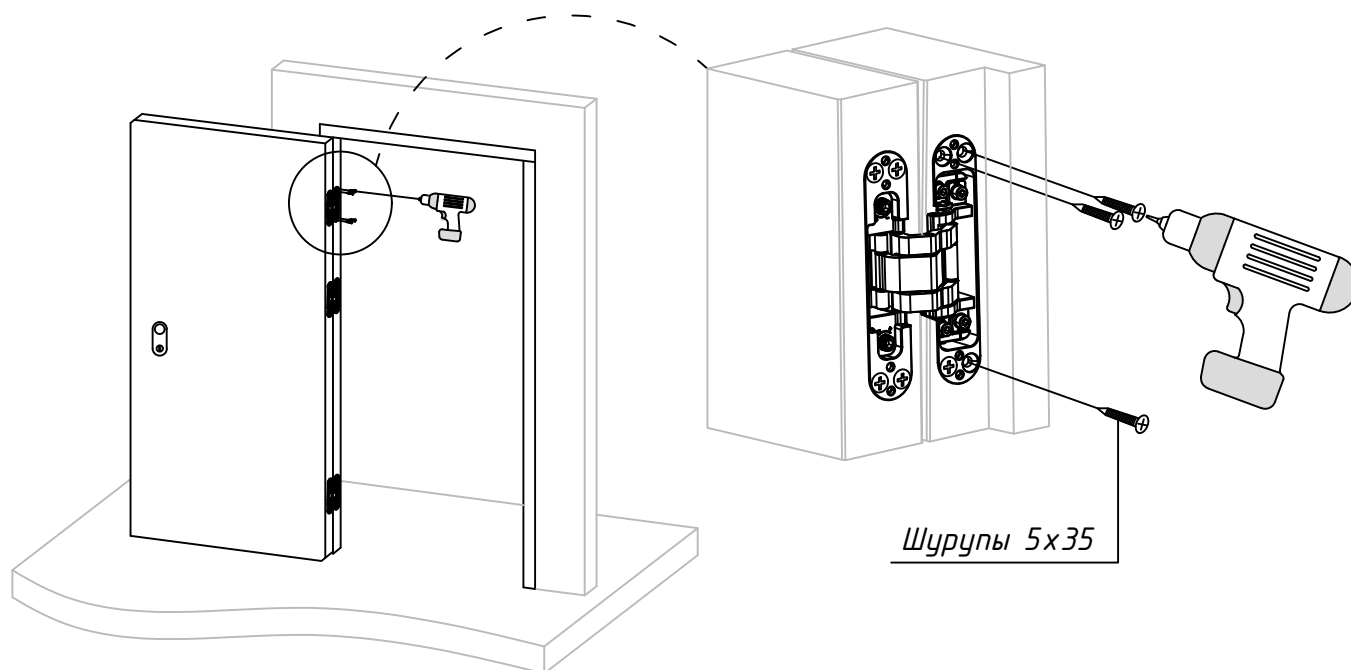


Рис. 5

3.3. Выполните регулировку петель, согласно инструкции на листе 4

# VAL DE FIORI

*Designed in Italy*

## ПЕТЛИ ДВЕРНЫЕ СКРЫТОЙ УСТАНОВКИ CDH-3D 135x27-S

для монтажа в межкомнатные двери высотой до 2400мм, шириной до 1200мм и массой до 60кг

### Лист 4. Регулировка петель

Вертикальная регулировка:

1. Ослабьте винты А на всех петлях с помощью шестигранного ключа.
2. Приподнимая или опуская дверь, отрегулируйте положение дверного полотна относительно коробки по вертикали так, чтобы обеспечить равномерность зазора между коробкой, полотном и полом.
3. После установки двери в нужное положение закрутите винты А на всех петлях.

Горизонтальная регулировка (регулировка по притвору):

1. Ослабьте винты В на всех петлях с помощью шестигранного ключа.
2. Отрегулируйте притвор двери таким образом, чтобы полотно плотно прижималось к дверной коробке или уплотнителю в закрытом положении.
3. После окончания регулировки закрутите винты В на всех петлях.

Регулировка по глубине:

1. Вращайте винты С на всех петлях с помощью шестигранного ключа по часовой или против часовой стрелки таким образом, чтобы добиться равномерного зазора между вертикальными стойками дверной коробки и полотном с обеих сторон по всей высоте двери.

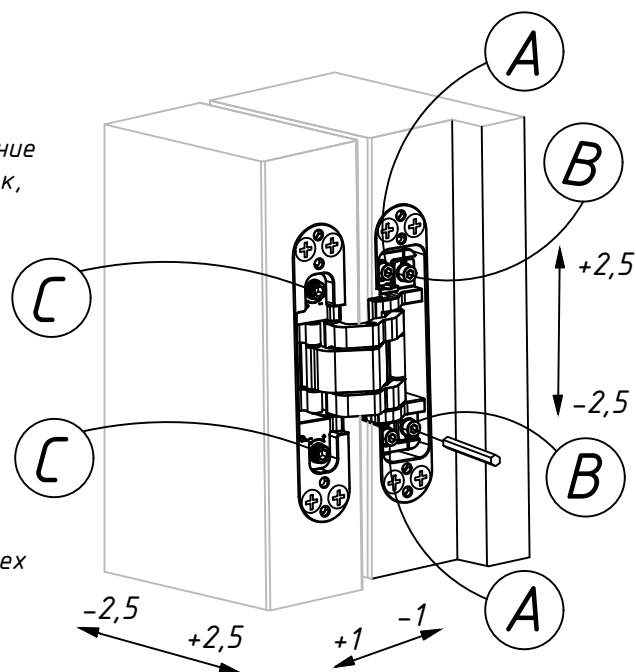
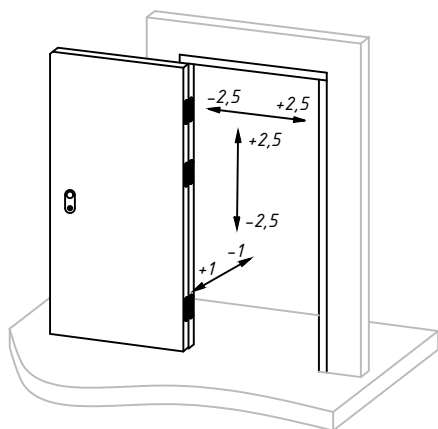


Рис. 6

Рис. 7



Завершение монтажа:

1. По окончании регулировки установите на петли декоративные накладки (см. рис. 8).

**ПРИМЕЧАНИЕ:**

Дверные доводчики увеличивают нагрузку на петли, а это, в свою очередь, увеличивает скорость их износа и уменьшает рабочий ресурс. В случае установки доводчика при массе дверного полотна более 40 кг, необходимо устанавливать 3 петли, вне зависимости от высоты и ширины дверного полотна. Рекомендуем проводить регулировку дверных петель в процессе эксплуатации не реже одного раза в год.

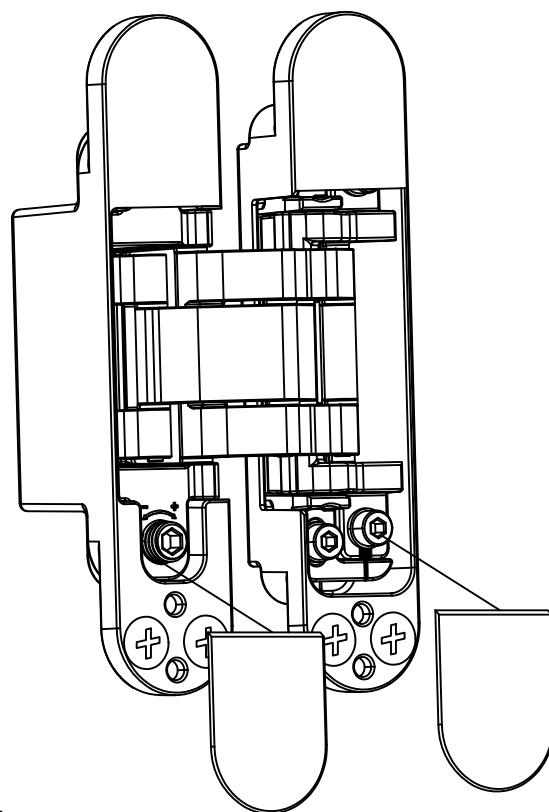


Рис. 8